

**平成 23 年度
立教大学体育会サッカー一部活動
報告書**

立教大学体育会サッカー一部

目次

- 1、立教大学体育会サッカー一部 概要(P,3)
- 2、部員名簿(P,4～P,5)
- 3、活動概要(P,6)
- 4、スケジュール(P,7～P,25)
- 5、年間成績(P,26)
- 6、試合結果(P,27～P,33)
- 7、大会記録(P,34～P,36)
- 8、個人記録(P,37)

1、立教大学体育会サッカー部 概要

所在地

立教大学富士見総合グラウンド

〒354-0004 埼玉県富士見市下南畑字沼口 1343-1

運営体制

部長・評議委員	庄司 貴行	立教大学観光学部観光学科教授
副部長兼コーチ	安松 幹展	立教大学コミュニティ福祉学部スポーツウエルネス学科教授 日本サッカー協会公認B級コーチ
総監督	辻 松男	立教大学体育会サッカー部OB
監督	池田 和夫	立教大学体育会サッカー部OB
テクニカルディレクター	鈴木 保	立教大学体育会サッカー部OB
チームマネージャー	山本 司	立教大学体育会サッカー部OB
コーチ	桑山 真史	(株)クーバー・コーチングジャパン 日本サッカー協会公認B級コーチ

主将	金子 大樹	4年
副将	平原 崇吉	4年
主務	中村 公謙	4年
副務	池川 広太	3年
マネージャーキャプテン	飯島 ちはる	4年
学生コーチ・分析	前迫 雅人	4年
学生幹事	小越 いず美	3年
学連	藺田 香奈	3年
マネージャー	飯島 ちはる	4年
	小倉 奈緒子	4年
	山本 麻紀子	4年
	青木 美樹	3年
	小越 いず美	3年
	藺田 香奈	3年
	高橋 舞	2年
	二口 明香里	2年
	上松 玲美	1年
	小穴 弓華	1年
	瀬川 すみれ	1年

部員数	4年 選手：16名 マネージャー：3名 学生コーチ：1名
	3年 選手：13名 マネージャー：3名
	2年 選手：19名 マネージャー：2名
	1年 選手：19名 マネージャー：3名
	選手合計：67名 マネージャー合計：11名 学生コーチ：1名 合計：79名

2、部員名簿

No.	学年	氏名	背番号	ポジション	学科	出身高校
1	4年	石関 智史	20	MF	ウエルネス	高崎
2	4年	岩本 涼太郎	2	MF	物理	FC 川崎栗の木
3	4年	大坪 龍志	9	MF	観光	大津
4	4年	大村 亮平	8	MF	経済	清水東
5	4年	岡野 大志	14	MF	経済	高輪
6	4年	尾又 壮	35	DF	法	立教新座
7	4年	金子 大樹	22	DF	会計ファイナンス	浦和レッズユース
8	4年	鈴木 規之	18	GK	経営	名古屋グランパス U-18
9	4年	宗和 慶介	50	DF	ウエルネス	神戸国際大附属
10	4年	中村 公謙	4	MF	心理	立教新座
11	4年	波多野 龍史	11	MF	社会	立教池袋
12	4年	服部 遼平	48	MF	交流文化	宇都宮東
13	4年	姫野 恭佐	7	MF	社会	大阪明星
14	4年	平原 崇吉	12	DF	メディア社会	桐蔭学園
15	4年	藤松 翔太郎	10	FW	メディア社会	佐賀県立鹿島
16	4年	船橋 誠	13	FW	ウエルネス	市立船橋
17	4年	前迫 雅人	—	学生コーチ・分析	ウエルネス	萑山
18	4年	飯島 ちはる	—	マネージャー	観光	頌栄女子学院
19	4年	小倉 奈緒子	—	マネージャー	英米文	都立武蔵
20	4年	山本 麻紀子	—	マネージャー	ウエルネス	平塚江南
21	3年	池川 広太	1	GK	史	都立石神井
22	3年	上野 朋弘	55	MF	ウエルネス	暁星
23	3年	及川 慧竜	17	MF	法	都立三鷹
24	3年	笈川 大樹	6	MF	心理	市立船橋
25	3年	大村 拓磨	42	MF	経済	清水東
26	3年	奥津 直也	36	FW	会計ファイナンス	桐光学園
27	3年	岸 寛大	43	MF	会計ファイナンス	名古屋グランパス U-18
28	3年	佐藤 純一	52	GK	ウエルネス	旭川東
29	3年	関川 真弘	53	DF	フランス文	西武台
30	3年	高瀬 雄大	23	DF	経営	ジュビロ磐田ユース
31	3年	長谷川 学	3	DF	数学	桐蔭学園
32	3年	藤田 瞬	19	MF	ウエルネス	浜松市立
33	3年	松村 健	58	DF	ウエルネス	川越東
34	3年	青木 美樹	—	マネージャー	経営	鎌倉
35	3年	小越 いず美	—	マネージャー	映像身体	香蘭
36	3年	藺田 香奈	—	マネージャー	メディア社会	柏陽
37	2年	安藤 聡	61	DF	ウエルネス	秦野
38	2年	池田 遼太	25	FW	観光	國學院久我山

39	2年	伊藤 祐輝	31	MF	経営	三重海星
40	2年	今井 康之	57	FW	物理	國學院久我山
41	2年	上角 健人	63	DF	国際経営	松本美須ヶ丘
42	2年	岡部 貴大	39	MF	ウエルネス	東北
43	2年	甲斐 健斗	59	DF	会計ファイナンス	湘南ベルマーレユース
44	2年	川村 光輝	5	DF	ウエルネス	清水東
45	2年	川久保 光	26	FW	現代文化	桐蔭学園
46	2年	齊藤 圭亮	40	MF	ビジネス法	立教新座
47	2年	齋藤 瞬	27	MF	物理	桐蔭学園
48	2年	佐藤 晶	33	MF	フランス文	西武台
49	2年	鈴木 優樹	41	FW	法	立教新座
50	2年	土屋 光史	49	GK	数学	座間
51	2年	星 暢哉	34	MF	社会	FC東京 U-18
52	2年	御簾納 将	62	DF	ウエルネス	専修大松戸
53	2年	三井 龍之介	64	MF	経済	杉並 FC ユース
54	2年	山本 崇人	60	FW	国際ビジネス法	刀根山
55	2年	山崎 翼	29	DF	経済政策	サンフレッチェ広島ユース
56	2年	高橋 舞	—	マネージャー	観光	広島観音
57	2年	二口 明香里	—	マネージャー	ウエルネス	北陸
58	1年	秋山 秀	16	MF	法	松陽
59	1年	石田 倭太郎	30	DF	ウエルネス	柏レイソル U-18
60	1年	池田 健悟	54	FW	経済	横河武蔵野 FC ユース
61	1年	伊藤 佑太	45	DF	経営	立教池袋
62	1年	ウォーリー慶	32	MF	交流文化	立教池袋
63	1年	大野 友輝	68	MF	経営	三菱養和 SC ユース
64	1年	荻原 将吾	44	MF	映像身体	都立南多摩
65	1年	桜井 涼	15	GK	経済	サンフレッチェ広島ユース
66	1年	塩島 魁	67	MF	国際経営	加藤学園暁秀
67	1年	杉渕 賢史	21	FW	国際経営	International Soccer Academy
68	1年	西原 到	37	GK	異文化	立教池袋
69	1年	西村 賢人	65	FW	経営	Saint Nicholas School
70	1年	野上 健雄	38	DF	フランス文	西武台
71	1年	平山 俊	47	FW	交流文化	國學院久我山
72	1年	藤田 修平	56	FW	会計ファイナンス	新居浜
73	1年	柳田 一貴	60	FW	ビジネス法	刀根山
74	1年	山中 勇太	28	DF	経営	市立船橋
75	1年	横山 恭嗣郎	24	DF	現代文化	三菱養和 SC ユース
76	1年	和久田 隼杜	70	FW	政治	浜松西
77	1年	上松 玲美	—	マネージャー	キリスト教	聖望学園
78	1年	小穴 弓華	—	マネージャー	ウエルネス	頌栄女学院
79	1年	瀬川 すみれ	—	マネージャー	観光	立教女子学院

3、活動概要

月日	内容
1月8日	初蹴り
1月15日	立教大学体育会総会
2月8日	シーズンイン
2月15日～2月18日	東松山合宿
5月1日～5月14日	平成23年度第16回東京都トーナメント兼2011年度総理大臣杯関東代表決定戦都学連予選
5月1日～6月16日	第21回大学対抗 Jr.リーグ戦【前期】
5月7日～8月24日	第3回サタデーリーグ戦【前期】
6月5日～6月26日	平成23年度 第35回 1・2部春季対抗戦
6月11日～11月13日	インディペンデンスリーグ 2011
8月7日～8日	関西遠征、第52回同立定期戦(7日)
8月10日～8月13日	波崎合宿(全体)
8月14日～8月19日	第18回波崎カレッジサマーカップ セレクト大会 Bブロック(Bチーム)
8月14日～8月19日	第18回波崎カレッジサマーカップ オープン大会 Dブロック(Bチーム)
8月21日	第52回明立定期戦
8月23日	ユニフォーム推戴式
8月28日～10月23日	平成23年度第44回東京都大学サッカーリーグ戦【1部リーグ】
9月3日～11月29日	第3回サタデーリーグ戦【後期】
9月14日～11月30日	第21回大学対抗 Jr.リーグ戦【後期】
12月4日～12月23日	平成23年度第43回東京都大学新人戦

4、スケジュール

1月スケジュール

1日	OFF
2日	↓
3日	↓
4日	↓
5日	インカレ決勝観戦@国立競技場
6日	OFF
7日	↓
8日	初蹴り
9日	OFF
10日	↓
11日	↓
12日	↓
13日	↓
14日	↓
15日	体育会総会 16:10~@池袋キャンパスサッカーホール
16日	OFF
17日	↓
18日	↓
19日	↓
20日	↓
21日	↓
22日	↓
23日	↓
24日	↓
25日	↓
26日	↓
27日	↓
28日	↓
29日	↓
30日	↓
31日	↓

2月スケジュール

1日	OFF
2日	↓
3日	↓
4日	↓
5日	↓
6日	↓
7日	↓
8日	10:00～全体ミーティング、トレーニング
9日	10:00～
10日	2部練習 10:00～@富士見 G、15:00～@清瀬内山 G
11日	10:00～全体ミーティング、トレーニング
12日	15:00～
13日	10:00～
14日	OFF
15日	春合宿@リコー東松山研修センター
16日	↓
17日	↓
18日	↓
19日	練習試合①vs 大東文化大学 (45×3)15:00kickoff@大東文化大 G(3-4●) ②vs 帝京大学 (45×4)11:00kickoff@富士見 G(0-6●)
20日	OFF
21日	OFF
22日	2部練習 10:00～@富士見 G、15:00～@清瀬内山 G
23日	2部練習 10:00～@富士見 G、15:00～@朝霞 G
24日	2部練習 10:00～@富士見 G、15:00～@清瀬内山 G
25日	2部練習 10:00～@富士見 G、15:00～@朝霞 G
26日	10:00～
27日	練習試合①vs 立正大学 11:00kickoff@立正大 G(45×4)(3-3△) ②vs 郁文館高校 11:00kickoff@富士見 G(35×3)(2-1○)
28日	OFF

3月スケジュール

1日	10:00～
2日	2部練習 10:00～、15:00～
3日	2部練習 10:00～、15:00～
4日	10:00～ミーティング、TR
5日	①10:00～ ②練習試合 vs 横浜国立大学(45×4)11:00kickoff@横浜国立大学 G(6-10)
6日	①10:00～ ②練習試合 vs 玉川大学(45×4)13:00kickoff@玉川大学 G(4-5●)
7日	OFF
8日	10:00～
9日	①10:00～ ②練習試合 vs 成蹊大学(45×3)18:30kickoff@成蹊大学 G(3-20)
10日	10:00～
11日	10:00～ミーティング、11:00～TR
12日	練習試合 vs 東京経済大学(本数未定)11:00kickoff@富士見 G→中止
13日	練習試合 vs 明治大学(45×4)11:00kickoff@明治大学 G→中止
14日	OFF
15日	2部練習 10:00～、14:30～→中止
16日	①Aチーム 10:00～→中止 ②Bチーム 12:00～→中止
17日	①10:00～→中止 ②練習試合 vs アルテ高崎(本数未定)9:30kickoff@しんとう総合 G→中止
18日	①Aチーム 10:00～→中止 ②Bチーム 12:00～ →中止
19日	①10:00～→中止 ②練習試合 vs 國學院大学(詳細未定)@富士見 G→中止
20日	①10:00～→中止 ②練習試合 vs 横浜市立大学(詳細未定)14:00kickoff@富士見 G→中止
21日	OFF
22日	10:00～→中止
23日	①10:00～→中止 ②練習試合 vs 大東文化大学(詳細未定)@大東文化大学 G→中止
24日	10:00～→中止
25日	①Aチーム 10:00～→中止 ②Bチーム 12:00～→中止
26日	①10:00～ ※活動再開

	②練習試合 vs 明治学院大学(詳細未定)@富士見 G→中止
27日	①10:00～ ②練習試合 vs 尚美大学(詳細未定)@尚美大学 G→中止
28日	OFF
29日	10:00～
30日	10:00～
31日	10:00～

4月スケジュール

1日	10:00～
2日	①10:00～ ②練習試合 vs 平成国際大学(45×4)10:00kickoff@平成国際大学 G(4-4△)
3日	10:00～
4日	OFF
5日	全体ミーティング 9:30～ 2部練習 10:00～、14:00～
6日	①10:00～ ②練習試合 vs アルテ高崎(45×2、30×2)9:30kickoff@しんとう総合 G(1-3●)
7日	13:00～16:40@新座キャンパス Aコート
8日	①13:00～16:40@新座キャンパス Aコート ②練習試合 vs 東京農業大学(45×4)13:00kickoff@東京農業大学 G (2-6●)
9日	10:00～
10日	①10:00～ ②練習試合 vs 東洋大学(45×4)11:00kickoff@東洋大学 G(1-10●)
11日	OFF
12日	2部練習 10:00～、14:00～
13日	①10:00～ ②練習試合 vs 尚美大学(45×2)15:00kickoff@尚美大学 G(2-2△)
14日	①13:00～@新座キャンパス Aコート ②14:50～@新座キャンパス Aコート
15日	①13:00～@新座キャンパス Aコート ②14:50～@新座キャンパス Aコート
16日	①10:00～ ②練習試合 vs 大東文化大学(45×3)15:00kickoff@大東文化大学 G(0-3●)
17日	①10:00～

	<p>②練習試合 vs 成蹊大学(45×3)12:20kickoff@成蹊大学 G(6-2○)</p> <p>③練習試合 vs 玉川大学(45×2)13:30kickoff@玉川大学 G(1-9●)</p>
18日	OFF
19日	<p>①Aチーム 14:50～@新座キャンパス Aコート</p> <p>②Bチーム 10:00～@富士見 G</p>
20日	<p>①Aチーム 10:00～@富士見 G</p> <p>②Bチーム 14:50～@新座キャンパス Aコート</p>
21日	<p>①Aチーム 10:00～</p> <p>②Bチーム 12:00～</p>
22日	<p>①Aチーム 10:00～</p> <p>②Bチーム 12:00～</p>
23日	<p>①10:00～</p> <p>②練習試合 vs 垂細垂大学(45×3)11:00kickoff@垂細垂大学 G(1-3●)</p> <p>③練習試合 vs 東京学芸大学(45×3)15:00kickoff@東京学芸大学 G(7-1○)</p>
24日	<p>①10:00～</p> <p>②練習試合 vs 千葉商科大学(45×2)14:30kickoff@千葉商科大学 G(3-2○)</p> <p>vsFCなのはな千葉(45×2)(3-2○)</p>
25日	OFF
26日	<p>①Aチーム 10:00～</p> <p>②Bチーム 12:00～</p>
27日	<p>①Bチーム 13:00～@新座キャンパス Aコート</p> <p>②練習試合 vs 慶応大学(45×2)10:30kickoff@慶応大学 G(3-0○)</p>
28日	<p>①Aチーム OFF</p> <p>②Bチーム 10:00～</p>
29日	<p>①Aチーム 13:00～@新座キャンパス Aコート</p> <p>②Bチーム練習試合 vs 東京大学(45×3)15:30kickoff@東京大学 G(2-2△)</p> <p>③Bチーム 10:00～</p>
30日	<p>①Aチーム 10:00～</p> <p>②Bチーム 12:00～</p> <p>③Bチーム練習試合 vs 國學院大学(45×3)13:00kickoff@國學院大学 G(3-6●)</p>

5月スケジュール

1日	①関東予選東京都T 2回戦 vs 東京経済大学 11:00kickoff@富士見G(2-0 O) ②ジュニアリーグ vs 第1節 vs 専修大学 10:00kickoff@専修大生田G(1-1△) 練習試合 vs 専修大学(45×1)(0-8●)
2日	①Aチーム 10:00～ ②Bチーム OFF
3日	関東予選東京都T 3回戦 vs 東京大学 13:10kickoff@亜細亜大学G(1-0O)
4日	10:00～
5日	関東予選東京都T 準決勝 vs 亜細亜大学 11:00kickoff@亜細亜大学G(4-0 O)
6日	18:00～
7日	①14:00～ ②サタデーリーグ第1節 vs 学習院大学 16:00kickoff@富士見G(1-1△)
8日	関東予選東京都T 決勝 vs 東京農業大学 11:00kickoff@亜細亜大学G(1-4 ●延長)
9日	OFF
10日	全体ミーティング 7:30～@新座キャンパス ①8:00～@新座キャンパス Aコート ②18:00～@富士見G
11日	①Bチーム 8:00～@新座キャンパス Aコート ②ジュニアリーグ vs 國學院大学 18:00kickoff@國學院大学G(2-1O) ③Aチーム 18:00～ @新座キャンパスBコート
12日	①Aチーム 8:00～@新座キャンパス Aコート ②Bチーム 18:00～ @新座キャンパスAコート
13日	①Aチーム 16:00～ ②Bチーム 18:00～
14日	関東代表決定戦予備予選 vs 東京国際大学 11:30kickoff@尚美大学G(0-4 ●) Bチーム TR16:00～
15日	①Aチーム 10:00～、ジュニアリーグ vs 帝京大学 11:00kickoff@富士見G(7- 2O) ②サタデーリーグ第2節 vs 東京大学 14:00kickoff@富士見G(1-2●) ③練習試合 vs 武蔵大学 11:00kickoff@武蔵大学G(45×3) (6-4O)
16日	OFF
17日	全体ミーティング 7:30～@新座キャンパス ①8:00～@新座キャンパス Aコート ②18:00～@富士見G

18日	①Bチーム 8:00～@新座キャンパス Aコート ②Aチーム 18:00～ ③ジュニアリーグ vs 早稲田大学 16:00kickoff@早稲田大学東伏見G(2-2△)
19日	①Aチーム 8:00～@新座キャンパス Aコート ②Bチーム 18:00～
20日	①Aチーム 16:00～ ②Bチーム 18:00～
21日	①練習試合 vs 明治大学 10:00kickoff@明治大学八幡山 G(2-00) ②練習試合 vs 立教池袋高校 14:30kickoff@富士見 G(9-00) ③16:30～
22日	①ジュニアリーグ vs 亜細亜大学 11:00kickoff@亜細亜大学日の出 G(1-3×) ②練習試合 vs 成城大学 11:00kickoff@富士見 G(8-30) ③15:00～
23日	OFF
24日	全体ミーティング 7:30～@新座キャンパス ①8:00～@新座キャンパス Aコート ②18:00～@富士見G
25日	①Bチーム 8:00～@新座キャンパス Aコート ②ジュニアリーグ vs 青山学院大学 15:00kickoff@青山学院大G(4-10) ③Aチーム 18:00～
26日	①Aチーム 8:00～@新座キャンパス Aコート ②Bチーム 18:00～
27日	①Aチーム 16:00～ ②Bチーム 18:00～
28日	①13:30～ ②15:00～ ※サタデーリーグ第3節 vs 大東文化大学 16:00kickoff@富士見G →大雨の為延期
29日	①12:30～@新座キャンパスAコート ②14:30～@新座キャンパスAコート ※練習試合 vs 日大文理 11:00kickoff@富士見G(45×3) →大雨の為延期 ※練習試合 vs 玉川 14:00kickoff@玉川大学G(本数未定)→大雨の為延期
30日	OFF
31日	全体ミーティング 7:30～@新座キャンパス ①8:00～@新座キャンパス Aコート ②18:00～@富士見G

6月スケジュール

1日	①Bチーム 8:00～@新座キャンパス Aコート ②Aチーム 18:00～
2日	①Aチーム 8:00～@新座キャンパス Aコート ②Bチーム 18:00～
3日	①Bチーム 16:00～ ②Aチーム 18:00～
4日	①14:00～ ②16:00～ ③サタデーリーグ vs 亜細亜大学 時間未定@亜細亜大学G→延期
5日	①春季対抗戦 vs 創価大学 11:00kickoff@創価大学G(1-0○) ②10:00～
6日	OFF
7日	全体ミーティング 7:30～@新座キャンパス ①8:00～@新座キャンパス Aコート ②18:00～@富士見G
8日	①Bチーム 8:00～@新座キャンパス Aコート ②ジュニアリーグ vs 朝鮮大学 16:30kickoff@朝鮮大学G(6-2○) ③Aチーム 18:00～
9日	①Aチーム 8:00～@新座キャンパス Aコート ②Bチーム 18:00～
10日	①Bチーム 16:00～ ②Aチーム 18:00～
11日	①14:00～ ②サタデーリーグ vs 上智大学 16:00kickoff(3-2○) ③Iリーグ vs 青山学院大学 13:00kickoff@青山学院大学(1-3●)
12日	①練習試合 vs ヴァンフォーレ甲府 13:00kickoff@山梨大学医学部G(1-3●) ②ジュニアリーグ vs 慶応大学 14:00kickoff@慶応大学G(1-4●) ③練習試合 vs 成蹊大学 11:00kickoff(45×2)(4-5●)
13日	OFF
14日	全体ミーティング 7:30～@新座キャンパス ①8:00～@新座キャンパス Aコート ②18:00～@富士見G
15日	①Bチーム 8:00～@新座キャンパス Aコート ②ジュニアリーグ vs 駒沢大学 16:30kickoff@富士見G(4-1○) ③Aチーム 18:00～
16日	①Aチーム 8:00～@新座キャンパス Aコート ②Bチーム 18:00～

	③ジュニアリーグ vs 成蹊大学 16:00kickoff@成蹊大学G(1-6●)
17日	①Bチーム 16:00～ ②Aチーム 18:00～
18日	①14:00～ ②サタデーリーグ vs 東京経済大学 16:30kickoff@富士見G(2-3●)
19日	①春季対抗戦 vs 成城大学 11:00kickoff@富士見G(3-1○) ②Iリーグ vs 慶応大学 13:00kickoff@慶応大学G(0-5●) ③練習試合 vs 山梨学院大学 15:00kickoff(45×2)(4-2○)
20日	OFF
21日	全体ミーティング 7:30～@新座キャンパス ①8:00～@新座キャンパス Aコート ②18:00～@富士見G
22日	①Bチーム 8:00～@新座キャンパス Aコート ②Aチーム 18:00～
23日	①Aチーム 8:00～@新座キャンパス Aコート ②Bチーム 18:00～
24日	①Bチーム 16:00～ ②Aチーム 18:00～
25日	①14:00～ ②サタデーリーグ vs 帝京大学 16:00kickoff@富士見G(1-2●)
26日	①春季対抗戦 vs 武蔵大学 11:00kickoff@富士見G(1-1△) ②Iリーグ vs 東京国際大学 13:00kickoff@慶応大学G(0-5●) ③練習試合 vs 横河武蔵野 FC 11:00kickoff@横河武蔵野G(35×3)(1-7●)
27日	OFF
28日	全体ミーティング 7:30～@新座キャンパス ①8:00～@新座キャンパス Aコート ②18:00～@富士見G
29日	①Bチーム 8:00～@新座キャンパス Aコート ②Aチーム 18:00～
30日	①Aチーム 8:00～@新座キャンパス Aコート ②Bチーム 18:00～

7月スケジュール

1日	①Bチーム 16:00～ ②Aチーム 18:00～
2日	①14:00～ ②サタデーリーグ vs 明治学院大学 16:30kickoff@富士見G(4-2○)
3日	①春季対抗戦 vs 東京農業大学 11:00kickoff@富士見G(0-4●) ②Iリーグ vs 筑波大学 15:00kickoff@産能大学G(1-2●) ③練習試合 vs ヴェルディ相模原 16:00kickoff@富士見G(45×2)(3-1○)
4日	OFF
5日	Aチーム:OFF Bチーム:ミーティング 7:30～@新座キャンパス →TR 8:00～@新座キャンパス Aコート
6日	Aチーム:OFF Bチーム:TR 8:00～@新座キャンパス Aコート
7日	Aチーム:OFF Bチーム:TR 18:00～
8日	Aチーム:OFF Bチーム:TR 16:40～18:30@新座キャンパス Aコート
9日	Aチーム:OFF Bチーム:①TR 13:45～@朝霞台フットサルポイント
10日	Aチーム:OFF Bチーム:①サタデーリーグ vs 大東文化大学 9:00kickoff@大東文化G (3-1○) +練習試合(30×2)(0-1●)
11日	OFF
12日	全体ミーティング 7:30～@新座キャンパス →8:00～@新座キャンパス Aコート
13日	8:00～@新座キャンパス Aコート
14日	①Aチーム 8:00～@新座キャンパス Aコート ②Bチーム 15:00～@清瀬内山グラウンド
15日	①Bチーム 16:00～17:30@新座キャンパス Aコート ②Aチーム 17:30～19:30@新座キャンパス Aコート
16日	14:00～紅白戦
17日	①Aチーム、1年生 TR:10:00～→ファミリーデー:14:00～ ②Bチーム 12:00～
18日	OFF
19日	全体ミーティング 7:30～@新座キャンパス →8:00～@新座キャンパス Aコート

20 日	①Bチーム 8:00～@新座キャンパス Aコート ②Aチーム 18:00～@富士見G
21 日	①Aチーム 8:00～@新座キャンパス Aコート ②Bチーム 18:00～
22 日	①Bチーム 16:00～ ②Aチーム 18:00～
23 日	①14:00～ ②サタデーリーグ vs 亜細亜大学 15:00kickoff@亜細亜G
24 日	①練習試合 vs 成城大学 11:00kickoff@富士見G
	②練習試合vs立教池袋高校 15:00kickoff@富士見G
25 日	OFF
26 日	①B チーム 16:00～ ②A チーム 18:00～
27 日	①B チーム 16:00～ ②A チーム 18:00～
28 日	①Aチーム 16:00～ ②Bチーム 18:00～
29 日	①Aチーム 16:00～ ②Bチーム 18:00～
30 日	①Aチーム 10:00～ ②Bチーム 12:00～
31 日	①練習試合 vs 平成国際大学 10:00kickoff@富士見G ② I リーグ vs 流通経済大学 13:00kickoff@慶応大学G ③練習試合 vs 横浜GS 10:00kickoff@富士見G

8月スケジュール

1日	OFF
2日	Aチーム:10:00～ Bチーム:OFF
3日	Aチーム①Iリーグvs東海大学 13:00kickoff@尚美G(3-3△) ②10:00～ Bチーム:OFF
4日	Aチーム:9:00～@新座キャンパスAコート Bチーム:OFF
5日	Aチーム:13:00～@新座キャンパスAコート Bチーム:OFF
6日	Aチーム:9:00～@新座キャンパスAコート Bチーム:OFF
7日	Aチーム:同立定期戦・関西遠征 Bチーム:OFF
8日	Aチーム:同立定期戦・関西遠征 Bチーム:OFF
9日	Aチーム:OFF Bチーム:10:00～
10日	波崎合宿
11日	波崎合宿
12日	波崎合宿
13日	波崎合宿
14日	Aチーム:OFF Bチーム:波崎遠征
15日	Aチーム:OFF Bチーム:波崎遠征
16日	Aチーム:10:00～ Bチーム:波崎遠征
17日	Aチーム:練習試合vs國學院大學 Bチーム:波崎遠征
18日	Aチーム①Iリーグvs中央大学 12:00kickoff@中央G ②10:00～ Bチーム:波崎遠征
19日	Aチーム:16:00～@新座キャンパスAコート Bチーム:波崎遠征
20日	Aチーム:10:00～ Bチーム:OFF

21日	明立定期戦
22日	OFF
23日	10:00～
24日	Aチーム:10:00～ Bチーム:12:00～ Iリーグvs明海大学 14:00kickoff@富士見G(2-3●) サタデーリーグ第5節vs亜細亜大学 15:00kickoff@亜細亜G(0-2●)
25日	Aチーム:17:00～@新座キャンパスAコート Bチーム:14:50～@新座キャンパスAコート
26日	Aチーム:14:50～@新座キャンパスAコート Bチーム:17:00～@新座キャンパスAコート
27日	13:00～
28日	秋季リーグ第1節vs東京経済大学 13:10kickoff@立正G(3-0○)
29日	OFF
30日	Aチーム:13:00～@新座キャンパスAコート Bチーム:10:00～
31日	Aチーム:①10:00～ ②練習試合vs成蹊大学 15:00kickoff@成蹊G 練習試合vs日大文理大学 13:00kickoff@富士見G

9月スケジュール

1日	Aチーム:14:50～@新座キャンパスAコート Bチーム:練習試合vs横浜市立大学 13:00kickoff@富士見G
2日	Aチーム:14:50～新座キャンパスAコート Bチーム:10:00～
3日	Aチーム:10:00～ Bチーム:①Iリーグvs学芸大学 14:00kickoff@中央G(1-2●) ②サタデーリーグvs東京大学 14:30kickoff@東大G(1-4●)
4日	Aチーム:秋季リーグ第2節vs玉川大学 13:50kickoff@東農大G(1-0○) Bチーム:9:30～
5日	OFF
6日	10:00～
7日	Aチーム:10:00～ Bチーム:13:00～@新座キャンパスAコート
8日	13:00～@新座キャンパスAコート
9日	Aチーム:13:00～@新座キャンパスAコート Bチーム:10:00～
10日	Aチーム:10:00～

	Bチーム:①Iリーグvs拓殖大学 13:00kickoff@東海G(8-1○) ②12:00～
11日	秋季リーグ第3節vs立正大学 11:00kickoff@立正G(2-1○)
12日	OFF
13日	10:00～
14日	Aチーム:①9:30～ ②Jr.リーグ vs 駒澤大学 12:00kickoff@富士見G(0-2●) Bチーム:13:00～@新座キャンパスAコート
15日	Aチーム:14:50～@新座キャンパスAコート Bチーム:13:00～@新座キャンパスAコート
16日	Aチーム:14:50～@新座キャンパスAコート Bチーム:10:00～
17日	Aチーム:10:00～ Bチーム:①Iリーグvs産業能率大学 15:00kickoff@流経G(1-1△) ②サタデーリーグvs東大文化大学 13:30kickoff@富士見G(2-1○)
18日	Aチーム:秋季リーグ第4節vs帝京大学 14:40kickoff@東大G(1-2●) Bチーム:9:30～
19日	OFF
20日	14:00～
21日	Aチーム:①10:00～ ②Jr.リーグ vs 早稲田大学 延期 Bチーム:13:00～@新座キャンパスAコート
22日	Aチーム:9:00～@新座キャンパスAコート Bチーム:①Iリーグvs日本体育大学 10:00kickoff@慶応G(1-6●) ②10:30～@新座キャンパスAコート
23日	Aチーム:12:00～ Bチーム:10:00～
24日	Aチーム:14:00～ Bチーム:①16:00～ ②サタデーリーグvs亜細亜大学 15:00kickoff@亜細亜(0-2●)
25日	秋季リーグ第5節vs明治学院大学 13:00kickoff@明学G(3-1○)
26日	OFF
27日	8:00～@新座キャンパスAコート
28日	Aチーム:①18:00～ ②Jr.リーグ vs 國學院大學 15:00kickoff@多摩プラーザ(0-0△) Bチーム:①8:00～ ②Iリーグ vs 尚美大学 15:00kickoff@尚美G(1-4●)
29日	Aチーム:8:00～

	Bチーム:18:00～
30日	Aチーム:18:00～ Bチーム:16:00～

10月スケジュール

1日	Aチーム:14:00～ Bチーム:サタデーリーグvs上智大学 16:30kickoff@富士見G(3-0○)
2日	Aチーム:秋季リーグ第6節vs東京農業大学 13:10kickoff@亜細亜大(0-0△) Bチーム:Iリーグvs中央大学 10:00kickoff@慶応大G()2-1○
3日	OFF
4日	MTG7:30～ 8:00～
5日	Aチーム:①18:00～ ②Jr.リーグvs帝京大学 15:00kickoff@富士見G(0-5●) Bチーム:8:00～@新座キャンパス
6日	Aチーム:8:00～@新座キャンパス Bチーム:18:00～
7日	Aチーム:18:00～ Bチーム:16:00～
8日	Aチーム:14:00～ Bチーム:サタデーリーグvs東京経済大学 16:30kickoff@富士見G(2-3●)
9日	秋季リーグ第7節vs東京大学 12:00kickoff@東京大G(2-1●)
10日	OFF
11日	MTG7:30～ 8:00～
12日	Aチーム:①18:00～ ②Jr.リーグvs朝鮮大学 16:30kickoff@朝鮮大G(1-3●) Bチーム:8:00～@新座キャンパス
13日	Aチーム:8:00～@新座キャンパス Bチーム:18:00～
14日	Aチーム:18:00～ Bチーム:16:00～
15日	Aチーム:14:00～ Bチーム:サタデーリーグvs帝京大学 16:30kickoff@富士見G(2-1○)
16日	①秋季リーグ第8節vs山梨学院大学 13:10kickoff@明治学院大G(2-4●) ②Jr.リーグvs早稲田大学 10:00kickoff@東伏見G(1-4●)
17日	OFF
18日	9:30～

19日	Aチーム: Jr.リーグ vs 亜細亜大学 18:10kickoff@亜細亜G(1-0●) Bチーム: 8:00~@新座キャンパス
20日	Aチーム: 8:00~@新座キャンパス Bチーム: 18:00~
21日	Aチーム: 18:00~ Bチーム: 16:00~
22日	Aチーム: 14:00~ Bチーム: サタデーリーグvs明治学院大学 17:30kickoff@明治学院大学G(1-5●)
23日	秋季リーグ第9節vs亜細亜大学 11:10kickoff@亜細亜大(0-0△)
24日	OFF
25日	自主練習
26日	18:00~全体ミーティング@池袋キャンパス
27日	Aチーム: 8:00~@新座キャンパス Bチーム: 18:00~
28日	Aチーム: 18:00~ Bチーム: 16:00~
29日	Aチーム: ①14:00~ ②Jr.リーグ vs 成蹊大学 18:00kickoff@成蹊大学G(3-0○) Bチーム: サタデーリーグ vs 学習院大学 17:30kickoff@学習院大学G(2-2△)
30日	12:00~ Iリーグvs日本大学 15:30kickoff@富士見G(2-0○)
31日	OFF

11月スケジュール

1日	10:00～
2日	10:00～
3日	①10:00～ ②13:00～vsJFAアカデミー@新座キャンパスAコート(1-2●)
4日	10:00～
5日	①練習試合vs立教池袋高校 11:00kickoff@富士見G(14-1○) ②Jr.リーグvs法政大学 13:00kickoff@法政大学G(0-2●) ③Iリーグvs拓殖大学 15:30kickoff@富士見G(2-4●)
6日	OFF
7日	OFF
8日	8:00～@新座キャンパスAコート
9日	①8:00～@新座キャンパスAコート ②18:00～
10日	①8:00～@新座キャンパスAコート ②18:00～
11日	18:00～
12日	14:00～
13日	①10:00～ ②Iリーグvs筑波大学 15:30kickoff@富士見G45×3+30×1(11-0○) ③練習試合vs上智大学 11:00kickoff@富士見G(2-2△)
14日	OFF
15日	8:00～@新座キャンパスAコート
16日	①8:00～@新座キャンパスAコート ②18:00～
17日	①8:00～@新座キャンパスAコート ②18:00～
18日	18:00～
19日	①10:00～ ②12:00～
20日	練習試合vs大東文化大学 12:15kickoff@大東Gラグビー場 45×5(13-3○)
21日	OFF
22日	8:00～@新座キャンパスAコート
23日	①8:00～@新座キャンパスAコート ②18:00～ ③Jr.リーグvs慶應大学 15:00kickoff@慶應G
24日	①8:00～@新座キャンパスAコート

	②18:00～
25日	18:00～
26日	練習試合vs横浜市立大学 15:00kickoff@富士見G45×3
27日	①練習試合vs尚美大学 11:00kickoff@富士見G(1-6●) ②練習試合vs東京大学 14:00kickoff@東大G(8-5○)
28日	OFF
29日	8:00～@新座キャンパスAコート
30日	①8:00～@新座キャンパスAコート ②18:00～ ③Jr.リーグvs青山学院大学 16:00kickoff@富士見G(1-7●)

12月スケジュール

1日	8:00～@新座キャンパスAコート or18:00～
2日	18:00～
3日	①14:00～ ②練習試合vs東京理科大学 16:00kickoff@富士見 45×3(中止)
4日	新人戦 2回戦vs東京工業大学 11:00kickoff@富士見G(5-1○)
5日	OFF
6日	8:00～@新座キャンパス
7日	①8:00～@新座キャンパスAコート ②18:00～
8日	①8:00～@新座キャンパスAコート ②18:00～
9日	①16:00～ ②18:00～
10日	①14:00～ ②新人戦 3回戦vs武蔵大学 11:00kickoff@武蔵大G(5-1○)
11日	新人戦 4回戦vs山梨学院大学 13:10kickoff@立正G(4-1○)
12日	OFF
13日	8:00～
14日	①8:00～@新座キャンパスAコート ②18:00～
15日	①8:00～@新座キャンパスAコート ②18:00～
16日	18:00～
17日	①14:00～ ②16:00～

18日	新人戦準決勝vs明治学院大学 12:10kickoff@東農大G(2-0○)
19日	OFF
20日	8:00～
21日	①8:00～@新座キャンパスAコート ②18:00～
22日	①8:00～@新座キャンパスAコート ②18:00～
23日	新人戦決勝vs東京農業大学 11:00kickoff@大井第二競技場(0-2●)
24日	OFF
25日	↓
26日	↓
27日	↓
28日	↓
29日	↓
30日	↓
31日	↓

6、試合結果

公式戦

【平成 23 年度第 16 回東京都トーナメント兼 2011 年度総理大臣杯関東代表決定戦都学連予選】

月	日	曜日	対戦相手	場所	結果	得点者
5	1	日	東京経済大学	立教大学富士見グラウンド	○ 2-0	奥津、川久保
5	3	火	東京大学	亜細亜大学日の出グラウンド	○ 1-0	笈川
5	5	木	亜細亜大学	亜細亜大学日の出グラウンド	○ 4-0	笈川×2、岸、川久保
5	8	日	東京農業大学	亜細亜大学日の出グラウンド	× 1-4	川久保

【平成 23 年度総理大臣杯関東代表決定戦予備予選】

月	日	曜日	対戦相手	場所	結果	得点者
5	14	土	東京国際大学	尚美学園大学グラウンド	× 0-4	

【平成 23 年度第 35 回 1, 2 部春季対抗戦】

月	日	曜日	対戦相手	場所	結果	得点者
6	5	日	創価大学	創価大学ビクトリーグラウンド	○ 1-0	横山
6	19	日	成城大学	立教大学富士見グラウンド	○ 3-1	波多野、奥津、大坪
6	26	日	武蔵大学	立教大学富士見グラウンド	△ 1-1	川久保
7	3	日	東京農業大学	立教大学富士見グラウンド	× 0-4	

【平成 23 年度第 44 回東京都大学サッカーリーグ戦 1 部リーグ】

月	日	曜日	対戦相手	場所	結果	得点者
8	28	日	東京経済大学	立正大学グラウンド	○ 3-0	岸、横山、奥津
9	4	日	玉川大学	東京農業大学グラウンド	○ 1-0	及川
9	11	日	立正大学	立正大学グラウンド	○ 2-1	波多野、石関
9	18	日	帝京大学	東京大学御殿下グラウンド	× 1-2	奥津
9	25	日	明治学院大学	明治学院大学ヘボンフィールド	○ 3-1	岸×2、金子
10	2	日	東京農業大学	亜細亜大学日の出グラウンド	△ 0-0	
10	9	日	東京大学	東京大学御殿下グラウンド	× 1-2	高瀬
10	16	日	山梨学院大学	明治学院大学ヘボンフィールド	× 2-4	金子、及川
10	23	日	亜細亜大学	亜細亜大学日の出グラウンド	△ 0-0	

【平成 23 年度第 43 回新人大会】

月	日	曜日	対戦相手	場所	結果	得点者
12	4	日	東京工業大学	立教大学富士見グラウンド	○ 5-1	三井、川久保、伊藤(祐)×2、安藤
12	10	土	武蔵大学	武蔵大学朝霞グラウンド	○ 5-1	三井、伊藤(祐)、横山×2、平山
12	11	日	山梨学院大学	立正大学グラウンド	○ 4-1	川久保、伊藤(祐)、佐藤(晶)
12	18	日	明治学院大学	東京農業大学グラウンド	○ 2-0	齋藤(瞬)、安藤
12	23	金	東京農業大学	大井ふ頭中央海浜公園 スポーツの森 第2球技場	× 0-2	

定期戦

【第 52 回同立定期戦】

月	日	曜日	対戦相手	場所	結果	得点者
8	7	日	同志社大学 Aチーム	同志社大学グラウンド	× 1-2	平原
8	15	日	同志社大学 Bチーム	同志社大学グラウンド	○ 3-2	奥津、伊藤(祐)、岡部

【第 52 回明立定期戦】

月	日	曜日	対戦相手	場所	結果	得点者
8	21	日	明治大学	明治大学八幡山グラウンド	× 2-3	波多野、横山

準公式戦

【第21回大学対抗 Jr.リーグ戦 <前期>】

月	日	曜日	対戦相手	場所	結果	得点者
5	1	日	専修大学	専修大学グラウンド	△ 1-1	野上
5	11	水	國學院大学	國學院大學グラウンド	○ 2-1	川久保×2
5	15	日	帝京大学	立教大学富士見グラウンド	○ 7-2	及川×2、川久保×2、笈川×2、池田(遼)
5	18	水	早稲田大学	早稲田大学東伏見グラウンド	△ 2-2	川久保、奥津
5	22	日	亜細亜大学	亜細亜大学日の出グラウンド	× 1-3	齋藤(瞬)
5	25	水	青山学院大学	青山学院大学緑が丘グラウンド	○ 4-1	奥津×2、笈川、川久保
6	8	水	朝鮮大学	朝鮮大学グラウンド	○ 6-2	奥津×2、川久保、大坪、三井
6	12	日	慶應義塾大学	慶應大学日吉グラウンド	× 1-4	伊藤(祐)
6	15	水	駒澤大学	立教大学富士見グラウンド	○ 4-1	岸、笈川×2、姫野
6	16	木	成蹊大学	成蹊大学グラウンド	× 1-6	藤松

【第20回大学対抗 Jr.リーグ戦 <後期>】

月	日	曜日	対戦相手	場所	結果	得点者
9	14	水	駒澤大学	立教大学富士見グラウンド	× 0-2	
9	28	水	國學院大学	國學院大學グラウンド	△ 0-0	
10	5	水	帝京大学	立教大学富士見グラウンド	× 0-5	
10	12	水	朝鮮大学	朝鮮大学グラウンド	× 1-3	大村(拓)
10	16	日	早稲田大学	早稲田大学東伏見グラウンド	× 1-4	佐藤(晶)
10	19	水	亜細亜大学	亜細亜大学日の出グラウンド	× 0-1	
10	29	土	成蹊大学	成蹊大学グラウンド	○ 3-0	波多野、藤松×2
11	5	土	法政大学	法政大学グラウンド	× 2-4	池田(健)×2
11	23	水	慶應義塾大学	慶應大学日吉グラウンド	× 1-7	奥津
11	30	水	青山学院大学	青山学院大学緑が丘グラウンド	× 1-4	和久田

【第3回大学対抗サタデーリーグ戦<前期>】

月	日	曜日	対戦相手	場所	結果	得点者
5	7	土	学習院大学	立教大学富士見グラウンド	△ 1-1	平山
5	15	日	東京大学	立教大学富士見グラウンド	× 1-2	藤松
6	11	土	上智大学	立教大学富士見グラウンド	○ 3-2	伊藤(祐)、平山、大野
6	18	土	東京経済大学	立教大学富士見グラウンド	× 2-3	鈴木(優)、齋藤(圭)
6	25	土	帝京大学	立教大学富士見グラウンド	× 1-2	今井

7	2	土	明治学院大学	立教大学富士見グラウンド	○ 4-2	今井、鈴木(優)×2、大野
7	10	土	大東文化大学	大東文化大学グラウンド	○ 3-1	岩本、和久田×2
8	24	水	亜細亜大学	亜細亜大学日の出グラウンド	× 0-2	

【第3回大学対抗サタデーリーグ戦 <後期>】

月	日	曜日	対戦相手	場所	結果	得点者
9	3	土	東京大学	東京大学御殿下グラウンド	× 1-4	今井
9	17	土	大東文化大学	立教大学富士見グラウンド	○ 2-1	鈴木(優)×2
9	24	土	亜細亜大学	亜細亜大学日の出グラウンド	× 0-2	
10	1	土	上智大学	立教大学富士見グラウンド	○ 3-0	鈴木(優)×2、 和久田
10	8	土	東京経済大学	立教大学富士見グラウンド	× 2-3	今井×2
10	15	土	帝京大学	立教大学富士見グラウンド	○ 2-1	今井、鈴木(優)
10	22	土	明治学院大学	立教大学富士見グラウンド	× 1-5	オウンゴール
10	29	土	学習院大学	学習院大学グラウンド	△ 2-2	齊藤(圭)、平山

【インディペンデンスリーグ 2011】

月	日	曜日	対戦相手	場所	結果	得点者
6	11	土	青山学院大学 フューチャー	青山学院大学緑が丘グラウンド	× 1-3	三井
6	19	日	KEIO-A	慶應義塾大学グラウンド	× 0-5	
6	26	日	東京国際大学C	慶應義塾大学グラウンド	× 0-5	
7	3	日	筑波大蹴球部A	産業能率大学グラウンド	× 1-2	尾又
7	31	日	流通経済大学	慶應義塾大学グラウンド	× 0-6	
8	3	水	東海大学A	尚美学園大学グラウンド	△ 3-3	笈川×2、奥津
8	24	水	明海大学A	立教大学富士見グラウンド	× 2-3	平山×2
9	3	土	東京学芸2003	中央大学グラウンド	× 1-2	甲斐
9	10	土	拓大タイガー	東海大学グラウンド	○ 8-1	川久保×2、大野、藤松 ×2、池田(健)、平山、大 村(亮)
9	17	土	産業能率大学B	RUKフットボールフィールド	△ 1-1	船橋
9	22	木	日体大A	慶應義塾大学グラウンド	× 1-6	服部
9	28	水	SHOBI G's	尚美学園大学グラウンド	× 1-4	池田(健)
10	2	日	中央大学学友会 サッカー部	慶應義塾大学グラウンド	○ 2-1	星、三井
10	30	日	日本大学	立教大学富士見グラウンド	○ 2-1	今井、岡部
11	5	土	拓大ウルフ	立教大学富士見グラウンド	× 0-2	
11	13	日	筑波大学	立教大学富士見グラウンド	△ 1-1	平山

波崎遠征

【第18回波崎カレッジサマーカップ <オープン大会>】

月	日	曜日	対戦相手	結果	得点者
8	14	日	城西大学	○ 5-3	齊藤(圭)、今井、和久田、柳田、伊藤(佑)
8	15	月	中央学院大学	○ 11-2	今井×3、ウォーリー、藤田(修)、鈴木(優)×5、伊藤(佑)
8	16	火	武蔵大学	× 2-3	ウォーリー、和久田
8	17	水	埼玉工業大学	△ 2-2	和久田、鈴木(優)
8	18	木	城西大学B	○ 5-2	鈴木(優)、齊藤(圭)、ウォーリー、荻原、伊藤(佑)
8	19	金	帝京大学	× 1-2	和久田

【第18回波崎カレッジサマーカップ <セレクト大会>】

月	日	曜日	対戦相手	結果	得点者
8	14	日	東北学院大学	○ 4-0	藤松×3、池田(健)
8	15	月	千葉大学	× 2-3	平山、船橋
8	16	火	流通経済大学	× 1-4	藤松
8	17	水	帝京大学	○ 2-1	池田(健)、藤松
8	18	木	武蔵大学	○ 1-0	大野
8	19	金	日大商学部	× 2-4	服部×2

練習試合

月	日	曜日	対戦相手	場所	試合時間	結果	得点者
2	19	土	大東文化大学	大東文化大学	45分×3	× 3-4	川久保、池田(遼)、藤田(瞬)
2	19	土	帝京大学	立教大学富士見グラウンド	45分×4	× 0-6	
2	27	日	立正大学	立正大学グラウンド	45分×4	△ 3-3	大坪、平原、川久保
2	27	日	郁文館高校	立教大学富士見グラウンド	35分×3	○ 2-1	今井、鈴木(優)
3	5	土	横浜国立大学	横浜国立大学グラウンド	45分×4	○ 6-1	波多野×2、中村、三井、今井、岩本
3	6	日	玉川大学	玉川大学グラウンド	45分×4	× 4-5	奥津、平原、波多野、宗和
3	9	水	成蹊大学	成蹊大学グラウンド	40分×3	○ 3-2	岡部、大坪、川久保
4	2	土	平成国際大学	平成国際大学グラウンド	45分×4	△ 4-4	波多野、船橋×2、及川
4	6	水	アルテ高崎	しんとう総合グラウンド	45分×2、 30分×2	× 1-3	大坪
4	8	金	東京農業大学	東京農業大学グラウンド	45分×4	× 2-6	星×2
4	10	日	東洋大学	東洋大学グラウンド	45分×4	× 1-10	奥津
4	13	水	尚美大学	尚美大学グラウンド	45分×2	△ 2-2	川久保、笈川
4	16	土	大東文化大学	大東文化大学グラウンド	45分×3	× 0-3	
4	17	日	成蹊大学	成蹊大学グラウンド	45分×3	○ 6-2	奥津、波多野、及川×3、大村(亮)
4	17	日	玉川大学	玉川大学グラウンド	45分×2	× 1-9	中村
4	23	土	亜細亜大学	亜細亜大学日の出グラウンド	45分×3	× 1-3	藤田(瞬)
4	23	土	東京学芸大学	東京学芸大学グラウンド	45分×3	○ 7-1	笈川×2、奥津×2、岸、波多野、川久保
4	24	日	千葉商科大学	千葉商科大学グラウンド	45分×2	○ 3-2	池田(遼)、ウォーリー、船橋
4	24	日	FCなのはな千葉	千葉商科大学グラウンド	45分×2	○ 3-2	姫野、川久保、及川
4	27	水	慶應大学	慶應大学グラウンド	45分×2	○ 3-0	石田、高瀬、斉藤(瞬)
4	29	金	東京大学	東京大学グラウンド	45分×3	△ 2-2	今井×2
4	30	土	國學院大学	國學院大学グラウンド	45分×3	× 3-6	藤田(瞬)、石関×2
5	1	日	専修大学	専修大学生田グラウンド	45分×1	× 0-8	
5	15	日	武蔵大学	武蔵大学グラウンド	45分×3	○ 6-4	三井、奥津×2、佐藤(晶)、大坪、高瀬
5	21	土	明治大学	明治八幡山グラウンド	45分×2	○ 2-0	奥津、石関
5	21	土	立教池袋高校	立教大学富士見グラウンド	30分×3	○ 9-0	御簾納、斉藤(圭)、藤松×3、柳田、荻原、今井、秋山
5	22	日	成城大学	立教大学富士見グラウンド	45分×4	○ 8-3	平山、鈴木(優)×5、岩本、藤松
6	12	日	ヴァンフォーレ甲府	山梨大学医学部グラウンド	45分×2	× 1-3	波多野
6	12	日	成蹊大学	立教大学富士見グラウンド	45分×2	× 4-5	安藤、オウンゴール、杉淵、和久田
6	19	日	山梨学院大学	立教大学富士見グラウンド	45分×2	○ 4-2	川久保×2、横山×2

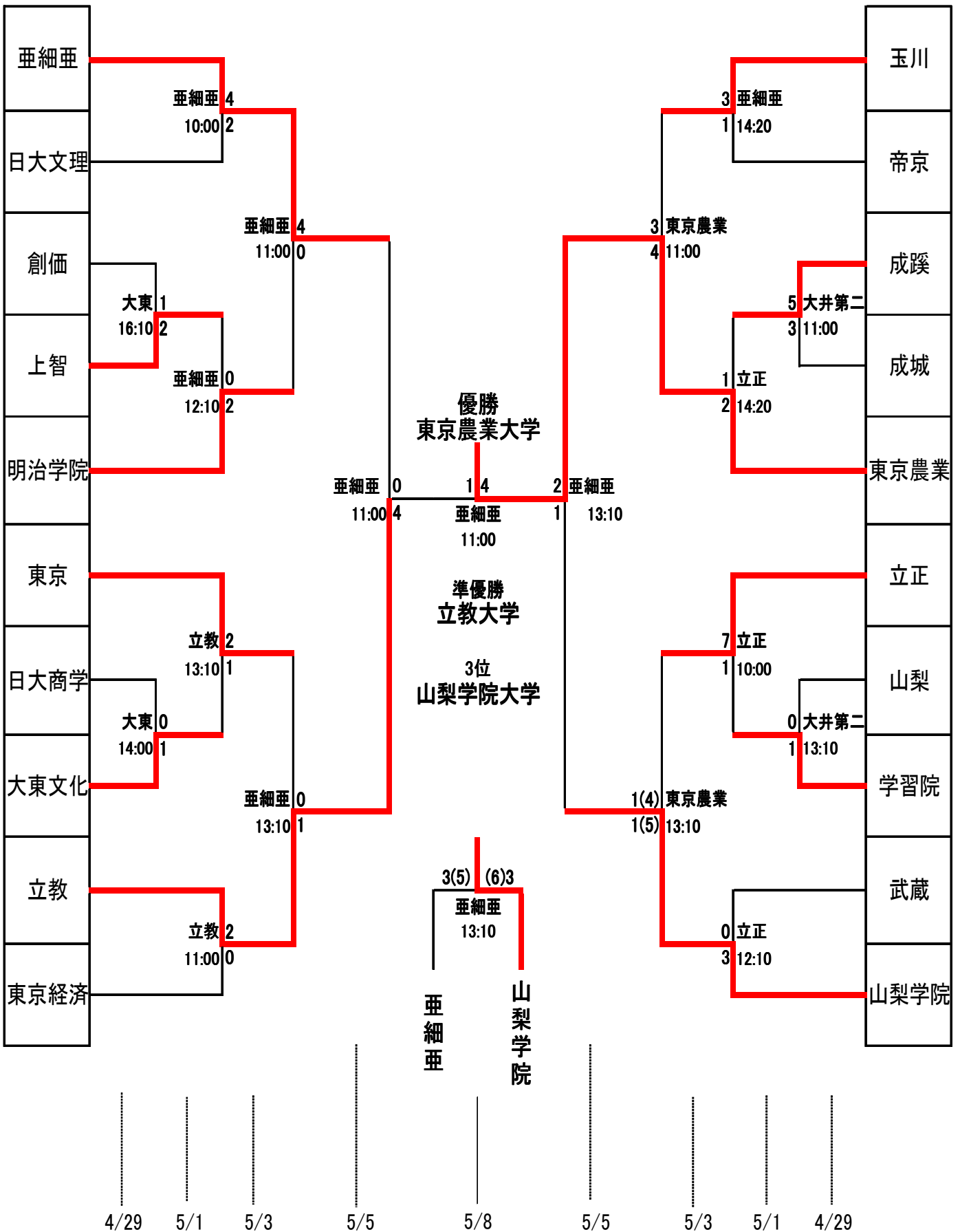
6	26	日	横河武蔵野FC	横河武蔵野グラウンド	35分×3	× 1-7	藤松
7	3	日	ヴェルディ相模原	立教大学富士見グラウンド	45分×2	○ 3-1	姫野、伊藤(祐)、松村
7	10	日	大東文化大学	大東文化大学グラウンド	30分×2	× 0-1	
7	24	日	成城大学	立教大学富士見グラウンド	45分×4	○ 4-2	横山、佐藤(晶)、藤松×2
7	24	日	立教池袋高校	立教大学富士見グラウンド	35分×3	○ 9-1	藤田(瞬)、尾又、平山、岩本×2、鈴木(優)、和久田、塩島、ウォーリー
7	31	水	平成国際大学	立教大学富士見グラウンド	45分×4	× 2-6	及川、藤松
7	31	木	横浜GS	立教大学富士見グラウンド	45分×2	△ 3-3	今井×2、杉渕
8	8	月	びわこ成蹊大学	びわこ成蹊大学グラウンド	45分×2	○ 5-1	石関、波多野、岸、及川×2
8	13	日	江戸川大学	波崎グラウンド	45分×4	○ 7-2	佐藤(晶)、岸、奥津×2、姫野、横山、大村(拓)
8	17	水	國學院大學	國學院大学グラウンド	40分×3	△ 5-5	佐藤(晶)、波多野、岸、奥津、岡部
8	31	水	成蹊大学	成蹊大学グラウンド	45分×2	○ 4-0	野上、尾又、松村、山中
8	31	水	日大文理大学	立教大学富士見グラウンド	45分×3	× 3-6	今井、宗和、秋山
11	3	土	JFAアカデミー	新座キャンパスAコート	40分×2	× 1-2	奥津
11	3	土	立教池袋高校	立教大学富士見グラウンド	35分×3	○14-1	今井×7、和久田×3、藤田(修)、杉渕×3
11	13	日	上智大学	立教大学富士見グラウンド	45分×3、 30分×1	○11-1	オウンゴール、野上、池田(健)、奥津、及川、今井×2、斎藤(瞬)、藤田、川久保、杉渕
11	20	日	大東文化大学	大東文化大学ラグビー場	45分×5	○13-3	山中×2、伊藤(祐)、三井、平山、安藤、鈴木、奥津×2、藤田(修)、塩島、オウンゴール
11	26	土	横浜市立大学	立教大学富士見グラウンド	45分×3	○ 3-1	柳田、鈴木(優)、岡部
11	27	日	尚美大学	立教大学富士見グラウンド	45分×3	× 1-6	和久田
11	27	日	東京大学	東京大学グラウンド	45分×3	○ 8-5	横山、斎藤(瞬)、山中×2、大野、オウンゴール、平山、山崎

7、大会記録

○平成 23 年度第 16 回東京都サッカートーナメント

兼 2011 年度総理大臣杯関東代表決定戦都学連予選

優勝:東京農業大学 準優勝:立教大学 第3位:山梨学院大学



○平成 23 年度第 44 回東京都大学サッカーリーグ戦（秋季リーグ戦）

順位表

順位	チーム	勝点	試合数	勝	負	引	得点	失点	得失点
1	東京大学	17	9	5	2	2	15	13	2
2	山梨学院大学	16	9	5	3	1	26	17	9
3	亜細亜大学	16	9	5	3	1	14	10	4
4	東京農業大学	16	9	5	3	1	13	11	2
5	明治学院大学	15	9	4	2	3	17	14	3
6	立教大学	14	9	4	3	2	13	10	3
7	玉川大学	11	9	3	4	2	10	15	-5
8	立正大学	10	9	3	5	1	18	17	1
9	帝京大学	8	9	2	5	2	10	14	-4
10	東京経済大学	3	9	0	6	3	9	24	-15

[トップへ](#)

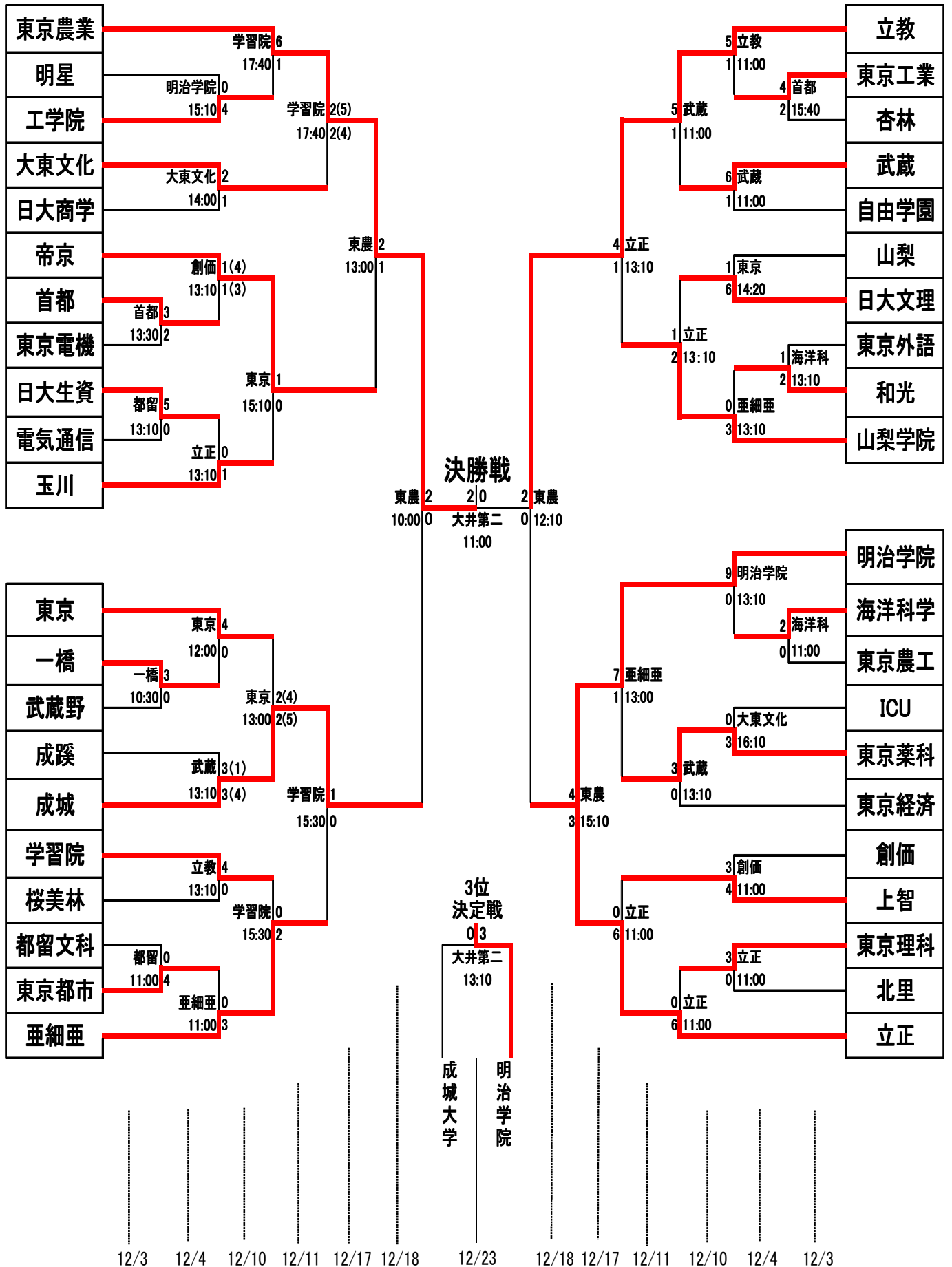
●リーグ表

◎:不戦勝 ×:不戦負

	チーム	A1	A2	A3	A4	A5	A6	A7	A8	A9	A10	勝点
A1	東京大学	-	3○1	0●3	0●1	3△3	2○1	1○0	3○2	2○1	1△1	17
A2	山梨学院大学	1●3	-	0●3	1●2	3△3	4○2	4○2	4○2	3○0	6○0	16
A3	亜細亜大学	3○0	3○0	-	1●2	2●4	0△0	0●2	2○1	2○1	1○0	16
A4	東京農業大学	1○0	2○1	2○1	-	0●1	0△0	0●1	2○1	1●3	5○3	16
A5	明治学院大学	3△3	3△3	4○2	1○0	-	1●3	0△0	1●2	1○0	3○1	15
A6	立教大学	1●2	2●4	0△0	0△0	3○1	-	1○0	2○1	1●2	3○0	14
A7	玉川大学	0●1	2●4	2○0	1○0	0△0	0●1	-	2●7	1△1	2○1	11
A8	立正大学	2●3	2●4	1●2	1●2	2○1	1●2	7○2	-	1○0	1△1	10
A9	帝京大学	1●2	0●3	1●2	3○1	0●1	2○1	1△1	0●1	-	2△2	8
A10	東京経済大学	1△1	0●6	0●1	3●5	1●3	0●3	1●2	1△1	2△2	-	3

○平成 23 年度第 43 回新人大会

優勝:東京農業大学 準優勝:立教大学 第 3 位:明治学院大学



8、個人記録

3年 笈川 大樹 (MF 6 市立船橋高校出身)

<東京都大学サッカー連盟選抜チーム選出>

3年 岸 寛大 (MF 43 名古屋グランパスU-18出身)

<東京都大学サッカー連盟選抜チーム選出>

3年 高瀬雄大 (MF 23 ジュビロ磐田ユース出身)

<東京都大学サッカー連盟選抜チーム選出>

2年 川村光輝 (DF 5 清水東高校出身)

<東京都大学サッカー連盟選抜チーム選出>

1年 横山恭嗣郎 (MF 24 三菱養和SC出身)

<東京都大学サッカー連盟選抜チーム選出>